

R5 KB 0010/0016 E

유회전식 로터리 베인 진공 펌프



VACUUM SOLUTIONS



컴팩트

직기동 구조, 높이 및 중량 감소, 진공 포장 기계에 설치가 적합

신뢰성

견고한 구조, 매우 내구성이 높은 베인, 검증된 회전식 베인 기술, 긴 사용 수명

유연성

다양한 설계 옵션 선택 가능, 개별 고객의 요구사항 및 공정에 맞게 쉽게 적용 가능

액세서리

- 가스 밸러스트 밸브
- 배기필터 압력 게이지
- 모든 산업 분야에 적합한 진공 펌프 오일
- 다양한 흡입 필터
- 오일 레벨 스위치
- 진공 조절 장치

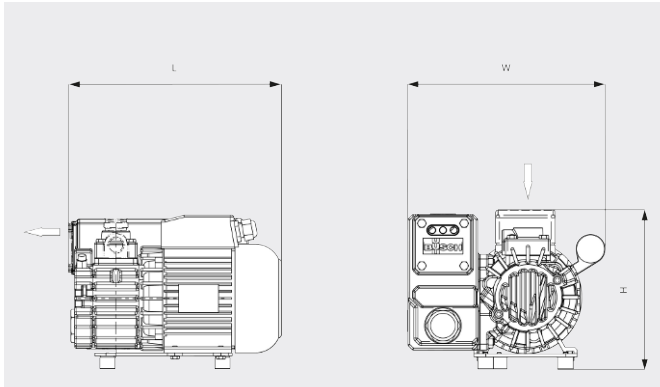
R5 KB 0010/0016 E

유회전식 로터리 베인 진공 펌프



VACUUM SOLUTIONS

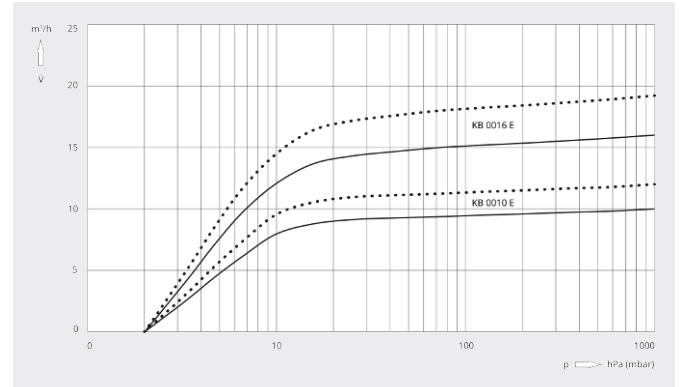
치수 도면



흡입 용량

20°C 공기 기준. 편차: ±10%

— 50 Hz 60 Hz



	R5 KB 0010 E	R5 KB 0016 E
펌프용량	10 / 12 m ³ /h (50 / 60Hz)	16 / 19 m ³ /h (50 / 60Hz)
최대 진공도	2.0 hPa(mbar) (50 / 60Hz)	2.0 hPa(mbar) (50 / 60Hz)
모터정격 소비전력	0.37 kW (50 / 60Hz)	0.55 kW (50 / 60Hz)
모터정격 회전속도	3000 / 3600 min ⁻¹ (50 / 60Hz)	3000 / 3600 min ⁻¹ (50 / 60Hz)
소음 레벨(ISO 2151)	63 / 67 dB(A) (50 / 60Hz)	64 / 68 dB(A) (50 / 60Hz)
오일량	0.3 l	0.3 l
대략적인 중량	16 kg	18 kg
치수(가로 X 세로 X 높이)	271 x 218 x 201 mm	301 x 217 x 201 mm
가스 유입구	G 3/4"	G 3/4"

더 자세한 정보가 필요하십니까?

당사에 직접 연락해 주십시오!
busch@busch.co.kr 혹은 +82 (0)31 645 2700



양식을 작성 해 주세요



지금 전화 주세요